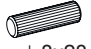
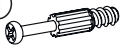


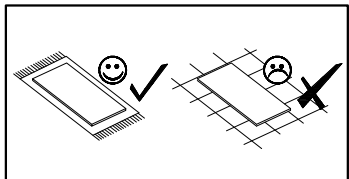
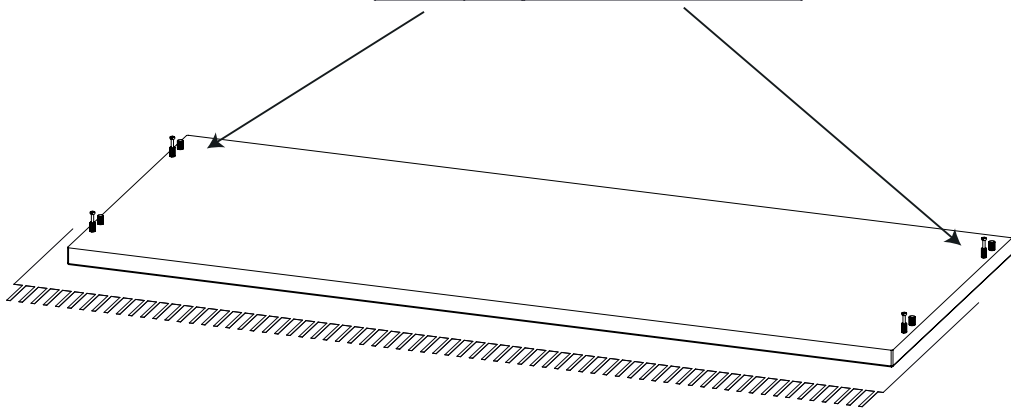
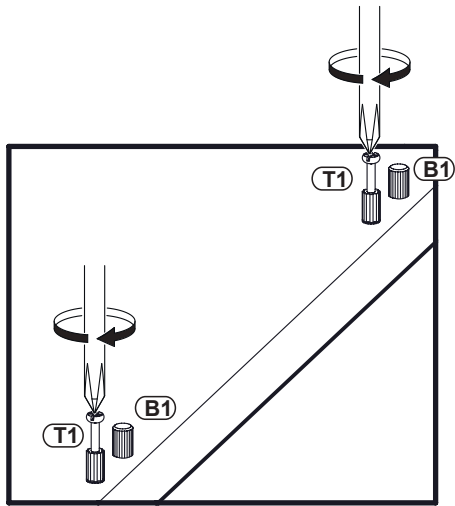
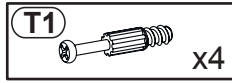
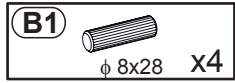
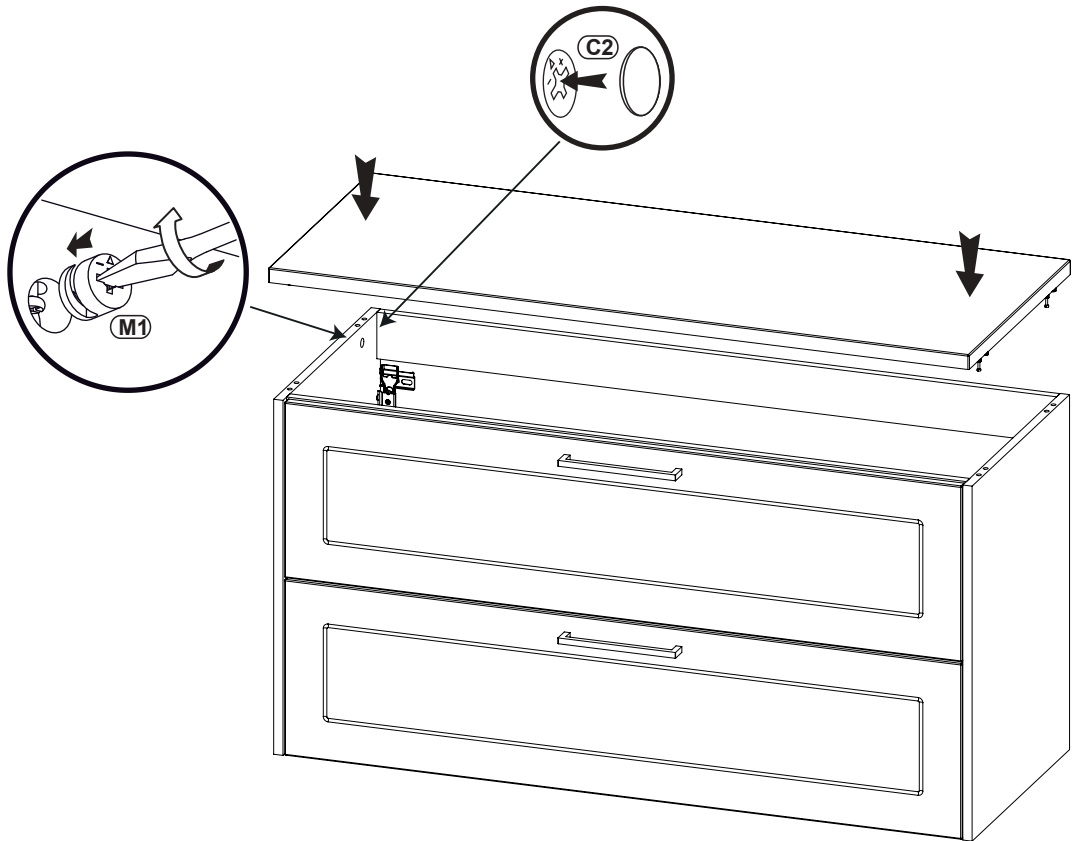
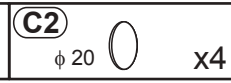


B1		φ 8x28	x4
T1			x4
M1			x4
C2		φ 20	x4

1



2



Typ 854